

■ 特性:

- 国际通用全范围交流输入
- 保护种类: 短路/过负载/过电压
- 自然风冷
- 100%满载老化测试
- 2年保固

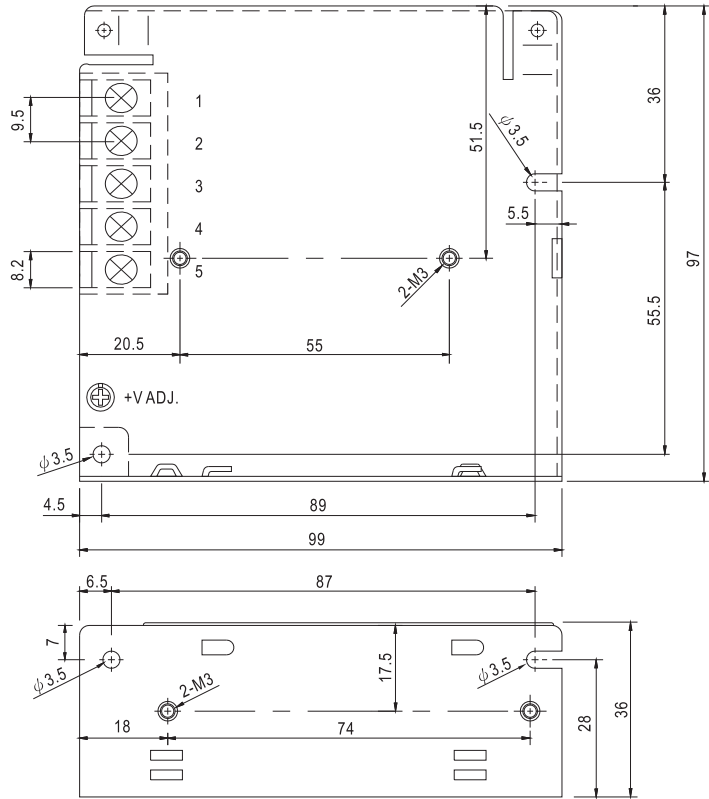


电气规格

型号	NES-35-5	NES-35-12	NES-35-15	NES-35-24	NES-35-48	
输出	直流电压	5V	12V	15V	24V	48V
	额定电流	7A	3A	2.4A	1.5A	0.8A
	电流范围	0 ~ 7A	0 ~ 3A	0 ~ 2.4A	0 ~ 1.5A	0 ~ 0.8A
	额定功率	35W	36W	36W	36W	38.4W
	纹波与噪声 (最大)备注2	80mVp-p	120mVp-p	150mVp-p	200mVp-p	240mVp-p
	电压调整范围	4.75 ~ 5.5V	10.8 ~ 13.2V	13.5 ~ 16.5V	21.6 ~ 26.4V	43.2 ~ 52.8V
	电压精度 备注3	±2.0%	±1.0%	±1.0%	±1.0%	±1.0%
	线性调整率 备注4	±0.5%	±0.5%	±0.5%	±0.5%	±0.5%
	负载调整率 备注5	±0.5%	±0.5%	±0.5%	±0.5%	±0.5%
	启动、上升时间	500ms, 30ms/230VAC 1200ms, 30ms/115VAC(满载时)				
保持时间(Typ.)	50ms/230VAC 10ms/115VAC(满载时)					
输入	电压范围	85 ~ 264VAC或120 ~ 370VDC				
	频率范围	47 ~ 63Hz				
	效率(Typ.)	78%	81%	83%	85%	86%
	交流电流(Typ.)	0.75A/115VAC	0.5A/230VAC			
	浪涌电流(Typ.)	冷启动: 45A				
	漏电流	<2mA / 240VAC				
保护	过负载	额定输出功率的110%~ 150% 保护模式:打嗝模式, 负载异常条件移除后可自动恢复				
	过电压	5.75 ~ 6.75V	13.8 ~ 16.2V	17.25 ~ 20.25V	27.6 ~ 32.4V	55.2 ~ 64.8V
环境	工作温度	-20~+60°C (请参考"减额曲线")				
	工作湿度	20 ~ 90% RH, 无冷凝				
	储存温度、湿度	-40 ~ +85°C, 10 ~ 95% RH				
	温度系数	±0.03%/°C (0~45°C)				
	耐振动	10 ~ 500Hz, 2G 10分钟/周期, X、Y、Z轴各60分钟				
安规和电磁兼容 (备注7)	安全规范 备注6	UL60950-1, CB(IEC60950-1), CCC GB4943.1:2011认证通过				
	耐压	I/P-O/P:3KVAC I/P-FG:2KVAC O/P-FG:0.5KVAC				
	绝缘阻抗	I/P-O/P, I/P-FG, O/P-FG:100M Ohms / 500VDC / 25°C / 70% RH				
	电磁兼容抗扰度	符合EN55022 (CISPR22) Class B, EN61000-3-2,-3				
其它	MTBF	≥394K hrs. MIL-HDBK-217F (25°C)				
	尺寸	99*97*36mm (L*W*H)				
	包装	0.36Kg; 45pcs/17.2Kg/0.93CUFT				
备注	<ol style="list-style-type: none"> 1. 如未特别说明, 所有规格参数均在输入为230VAC、额定负载、25°C环境温度下进行量测。 2. 纹波和噪声测量方法: 使用一条12"双绞线, 同时终端要并联0.1uf和47uf的电容, 在20MHZ带宽下进行量测。 3. 精度: 包含设定误差、线性调整率和负载调整率。 4. 线性调整率测量方法: 在额定负载下, 从低电压到高压测试。 5. 负载调整率测量方法: 从0%到100%额定负载。 6. 按照GB4943.1的要求, 电源仅适用于海拔2000米以下地区和非热带气候条件下安全使用。 7. 电源被视为系统内元件的一部分, 需结合终端设备进行电磁兼容相关确认。 EMC测试方法的指引, 请参照明纬公司网站http://www.meanwell.com.cn上的"EMI测试声明书"。 					

■ 机构尺寸

机壳型号:905 单位:mm

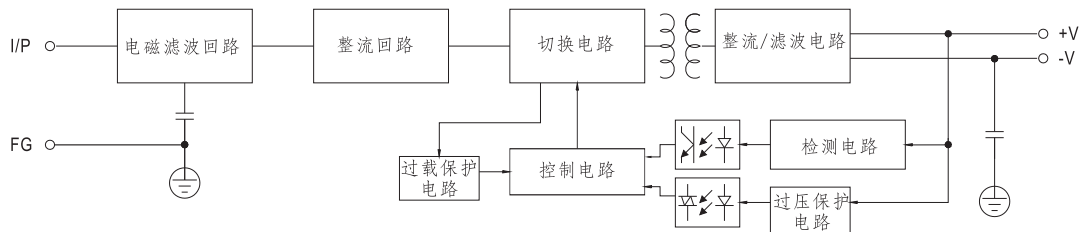


端子台脚位定义

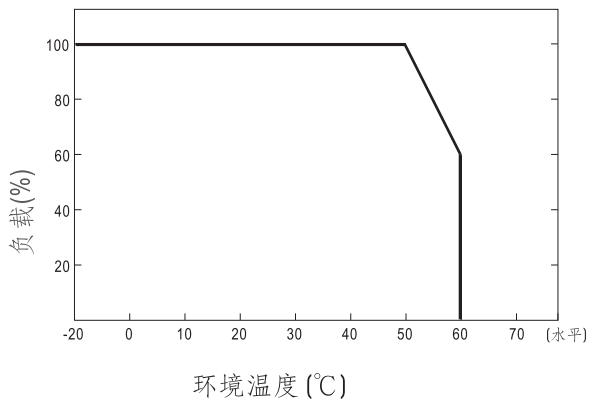
引脚编号	引脚功能	引脚编号	引脚功能
1	AC/L	4	DC OUTPUT -V
2	AC/N	5	DC OUTPUT +V
3	FG \perp		

■ 方框图

频率: 60KHz



■ 减额曲线



■ 静态特性曲线

