



### ■ 特性:

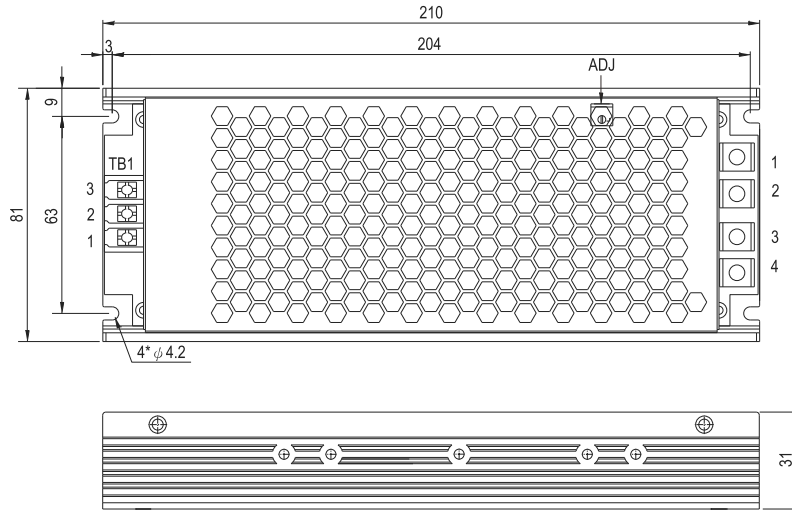
- 国际通用全范围交流输入
- 能承受300VAC浪涌输入5秒
- 具有主动式PFC功能
- 漏电流<1mA
- 保护种类: 短路/过负载/过电压/过温度
- 自然风冷
- 高度仅31mm
- 加喷防潮剂
- 具有遥感功能
- LED指示电源开启
- 3年保固

### 电气规格

型号	HSP-300-2.8	HSP-300-4.2	HSP-300-5	
输出	直流电压	2.8V	4.2V	5V
	额定电流	60A	60A	60A
	电流范围 备注5	0 ~ 60A	0 ~ 60A	0 ~ 60A
	额定功率 (自然冷却)	168W	252W	300W
	纹波与噪声 (最大) 备注2	110mVp-p	150mVp-p	150mVp-p
	电压调整范围	2.5~3V	3.6~4.4V	4.5~5.5V
	电压精度 备注3	±2.0%	±2.0%	±2.0%
	线性调整率	±0.5%	±0.5%	±0.5%
	负载调整率	±1.0%	±1.0%	±1.0%
	启动、上升时间	2000ms, 100ms/230VAC 3000ms, 100ms/115VAC(满载时)		
保持时间(Typ.)	8ms/230VAC 8ms/115VAC(满载时)			
输入	电压范围 备注4	180 ~ 264VAC 254 ~ 370VDC或90~135VAC 127~190VDC		
	频率范围	47 ~ 63Hz		
	功率因素(Typ.)	PF ≥ 0.93/230VAC PF ≥ 0.98/115VAC(满载时)		
	效率(Typ.)	80%	85%	87%
	交流电流(Typ.)	2.8A/115VAC 1.4A/230VAC	3.9A/115VAC 1.95A/230VAC	4.7A/115VAC 2.35A/230VAC
	浪涌电流(Typ.)	冷启动: 30A/115VAC 60A/230VAC		
漏电流	<1mA / 240VAC			
保护	过负载	额定输出功率的105%~135% 保护模式:打嗝模式, 异常条件移除后可自动恢复		
	短路	保护模式:打嗝模式, 异常条件移除后可自动恢复		
	过电压	3.22 ~ 3.78V	4.6 ~ 5.4V	5.7 ~ 7.0V
	过温度	关断输出电压, 异常条件移除后可自动恢复		
环境	工作温度	-30~+70°C (请参考"减额曲线")		
	工作湿度	20 ~ 90% RH, 无冷凝		
	储存温度、湿度	-40 ~ +85°C, 10 ~ 95% RH		
	温度系数	±0.03%/°C (0 ~ 60°C)		
	耐振动	10 ~ 500Hz, 2G 10分钟/周期, X、Y、Z轴各60分钟		
安规和电磁兼容 (备注5)	安全规范	参照UL60950-1, EN60950-1, CCC GB4943.1-2011		
	耐压	I/P-O/P: 3.0KVAC I/P-FG: 2.0KVAC O/P-FG: 0.5KVAC		
	绝缘阻抗	I/P-O/P, I/P-FG, O/P-FG: 100M Ohms/500VDC/25°C / 70%RH		
	电磁兼容发射	符合EN55022 (CISPR22) Class B, EN61000-3-2, EN61000-3-3, GB9254-2008		
	电磁兼容抗扰度	符合EN61000-4-2, 3, 4, 5, 6, 8, 11; EN55024, A级轻工业标准(浪涌4KV), GB17625.1-2003		
其它	MTBF	≥263.2K hrs. MIL-HDBK-217F (25°C)		
	尺寸	210*81*31mm (L*W*H)		
	包装	0.8kg; 15pcs/ 12.1kg/ 0.7CUFT		
备注	1. 如未特别说明, 所有规格参数均在输入为230VAC、额定负载、25°C环境温度下进行量测。 2. 纹波和噪声测量方法: 使用一条12"双绞线, 同时终端要并联0.1uf和47uf的电容, 在20MHZ带宽下进行量测。 3. 精度: 线性调整率和负载调整率。 4. 低输入电压情况下需减额输出, 具体请参照静态特性曲线图。 5. 请参考"静态特性曲线"。 6. 电源被视为系统内元件的一部分, 需结合终端设备进行电磁兼容相关确认。			

### ■ 机构尺寸

机壳型号:233B 单位:mm



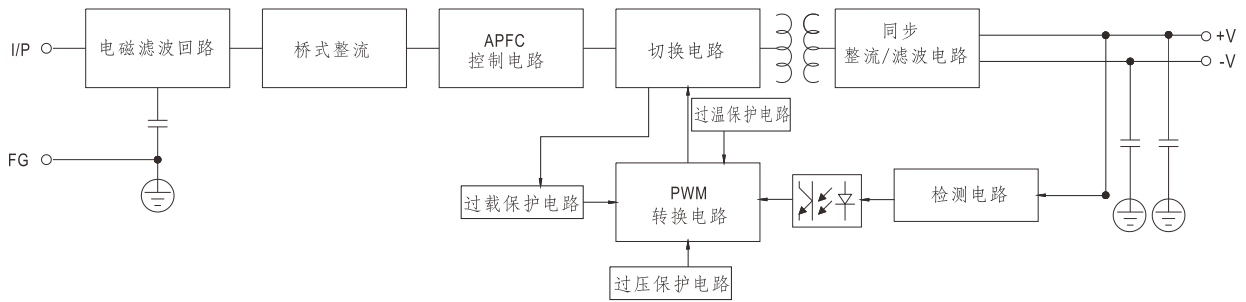
交流输入连接器 (TB1)脚位定义

引脚编号	引脚功能	端子
1	AC/L	DG28C-B-03P-13-00AH
2	AC/N	
3	FG 地	

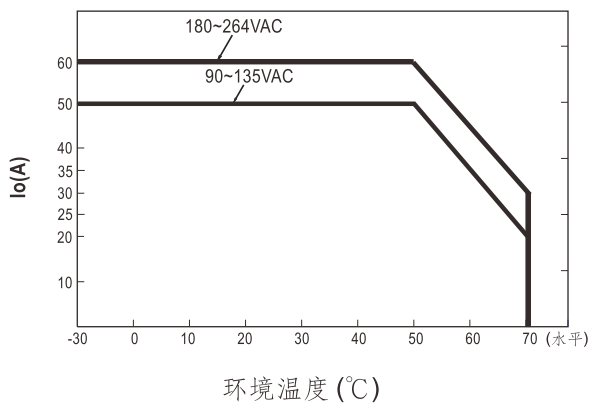
直流输出连接器脚位定义

引脚编号	引脚功能	端子
1,2	+V	NEL-400-02P
3,4	-V	

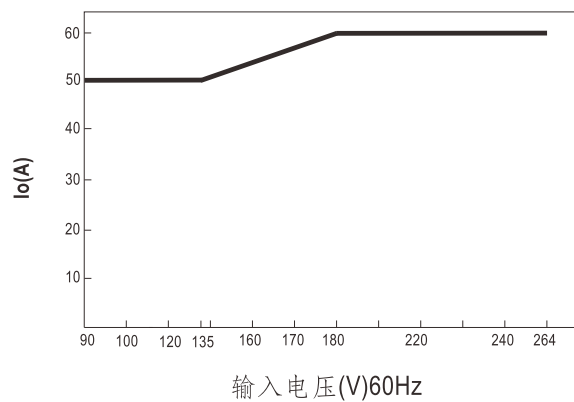
### ■ 方框图



### ■ 减额曲线



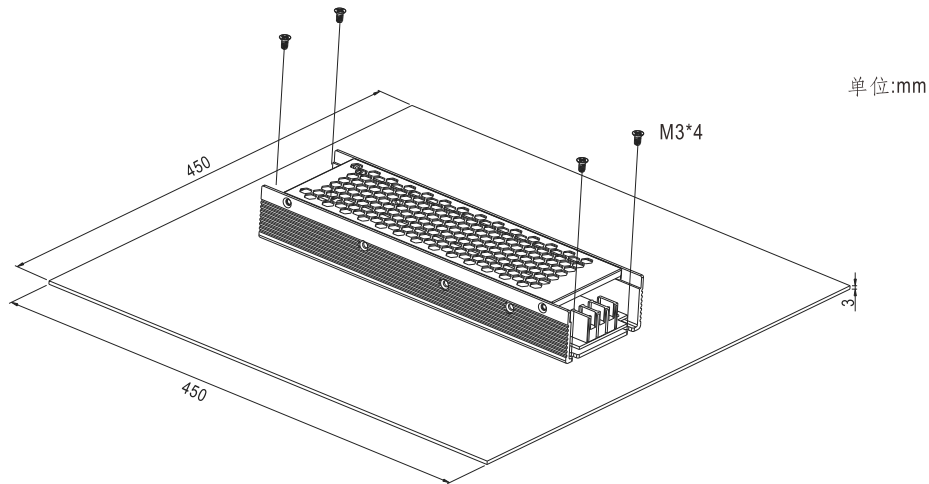
### ■ 静态特性曲线



## ■ 安装图

### 1. 外加铝板操作

为了符合“降额曲线”和“静态特性曲线”，HSP-300系列必须安装在一个铝板上(或相同尺寸的机壳)，建议铝板尺寸如下图所示，为了优化热的性能，铝板必须有一个很光滑的表面(或者涂上散热油)，且HSP-300系列必须紧紧安装在铝板中间。



2. 为保证散热良好, 安装时电源周围必须预留至少5cm的空间, 如下图所示:

