



500W单输出电源供应器

RSP-500系列

■ 特性:



- 国际通用全范围交流输入
- 内建主动式PFC功能, PF>0.95
- 保护种类: 短路/过负载/过电压/过温度
- 内建具有开关功能的直流风扇强制冷却(备注5)
- 1U外型, 高度40.5mm
- 效率可高达90.5%
- 具有遥控开关
- 具有遥感功能
- LED指示电源开关
- 3年保固

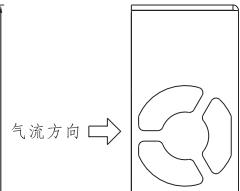
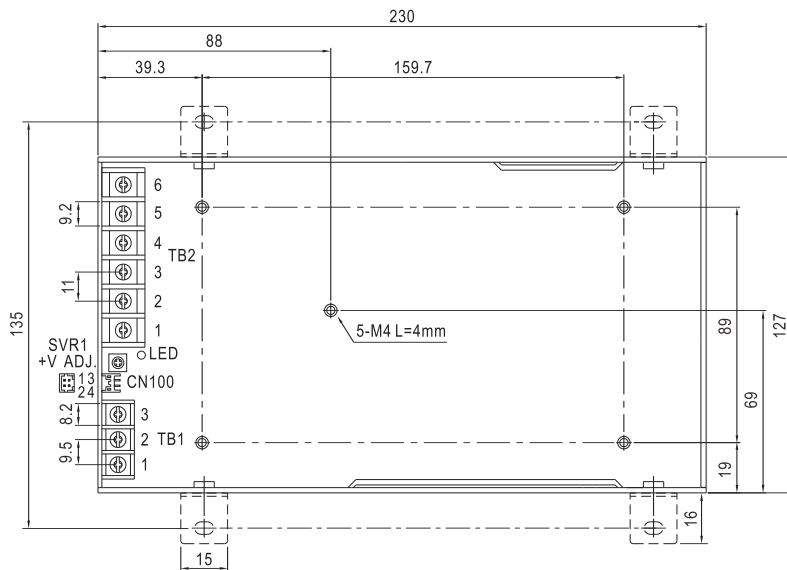


电气规格

机型		RSP-500-3.3	RSP-500-4	RSP-500-5	RSP-500-12	RSP-500-15	RSP-500-24	RSP-500-27	RSP-500-48		
输出	直流电压	3.3V	4V	5V	12V	15V	24V	27V	48V		
	额定电流	90A	90A	90A	41.7A	33.4A	21A	18.6A	10.5A		
	电流范围	0~90A	0~90A	0~90A	0~41.7A	0~33.4A	0~21A	0~18.6A	0~10.5A		
	额定功率	297W	360W	450W	500.4W	501W	504W	502.2W	504W		
	纹波与噪声 (最大) 备注2	120mVp-p	120mVp-p	150mVp-p	150mVp-p	150mVp-p	150mVp-p	150mVp-p	150mVp-p		
	电压调整范围	2.8~3.6V	3.6~4.3V	4.5~5.5V	10~13.2V	13.5~18V	20~26.4V	26~30V	41~56V		
	电压精度 备注3	±2.0%	±2.0%	±2.0%	±1.0%	±1.0%	±1.0%	±1.0%	±1.0%		
	线性调整率	±0.5%	±0.5%	±0.5%	±0.3%	±0.3%	±0.2%	±0.2%	±0.2%		
	负载调整率	±1.0%	±1.0%	±1.0%	±0.5%	±0.5%	±0.5%	±0.5%	±0.5%		
	启动、上升时间	1500ms, 80ms/230VAC 3000ms, 80ms/115VAC(满载时)									
保持时间(Typ.)	18ms/230VAC 14ms/115VAC(满载时)										
输入	电压范围 备注4	85~264VAC或120~370VDC									
	频率范围	47~63Hz									
	功率因素(Typ.)	PF>0.95/230VAC PF>0.98/115VAC(满载时)									
	效率(Typ.)	81%	83%	84%	88%	88%	89%	89.5%	90.5%		
	交流电流(Typ.)	4.2A/115VAC		2.1A/230VAC		5.3A/115VAC		2.65A/230VAC			
	浪涌电流(Typ.)	20A/115VAC		40A/230VAC							
	漏电流	<2.0mA / 240VAC									
保护	过负载	额定输出功率的105~130% 保护类型:恒电流限制,异常条件移除后可自动恢复									
	过电压	3.8~4.5V	4.5~5.3V	5.75~6.75V	13.8~16.2V	18.8~21.8V	27.6~32.4V	32.9~38.3V	58.4~68V		
	过温度	关闭输出电压,温度下降后自动恢复									
功能	遥控开关	RC+/RC-: 0~0.8V:电源开启;4~10V:电源关断									
	遥感	遥感对负载线压降补偿最大为0.3V									
	风扇控制(Typ.)	RTH2≥50°C ±10°C 风扇开启; RTH2≤40°C ±10°C 风扇关断(3.3~5V风扇一直工作,12~48V风扇开/关控制)									
环境	工作温度	-30~+70°C (请参考"减额曲线")									
	工作湿度	20~90% RH 无冷凝									
	存储温度、湿度	-40~+85°C, 10~95% RH									
	温度系数	±0.03%/°C (0~50°C)									
	耐振动	10~500Hz, 2G 10分钟/周期, X、Y、Z轴各60分钟									
安规和电磁兼容 (备注4)	安全规范	UL60950-1, TUV EN60950-1 认证通过									
	耐压	I/P-O/P:3KVAC I/P-FG:2KVAC O/P-FG:0.5KVAC									
	绝缘阻抗	I/P-O/P, I/P-FG, O/P-FG:100M Ohms / 500VDC / 25°C / 70% RH									
	电磁兼容发射	符合EN55022 (CISPR22) Class B, EN61000-3-2,-3									
	电磁兼容抗扰度	符合EN61000-4-2,3,4,5,6,8,11, EN55024, EN61000-6-2, EN61204-3, A级重工业标准									
其它	MTBF	≥187.7K hrs MIL-HDBK-217F (25°C)									
	尺寸	230*127*40.5mm (L*W*H)									
	包装	1.3Kg; 9pcs/12.7Kg/0.7CUFT									
备注	<ol style="list-style-type: none"> 1. 如未特别说明,所有规格参数均在输入为230VAC、额定负载、25°C环境温度下进行量测。 2. 纹波和噪声测量方法:使用一条12"双绞线,同时终端要并联0.1uf和47uf的电容,在20MHZ带宽下进行量测。 3. 精度:包含设定误差、线性调整率和负载调整率。 4. 低输入电压情况下需减额输出,具体请参考减额曲线图。 5. 3.3-5V风扇一直工作,12-48V风扇开/关控制。 6. 电源被视为系统内元件的一部分,需结合终端设备进行电磁兼容相关确认。 EMC测试方法的指引,请参照明伟公司网站http://www.meanwell.com.cn上的"EMI测试声明书"。 										

■ 机构尺寸

机壳编号: 226A 单位:mm



AC交流输入端子
脚位定义(TB1)

引脚编号	引脚功能
1	AC/L
2	AC/N
3	FG \perp

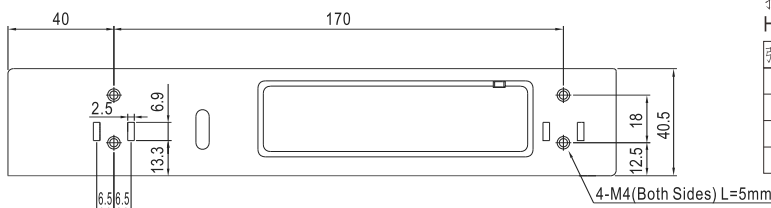
DC直流输出端子
脚位定义(TB2)

引脚编号	引脚功能
1-3	DC OUTPUT -V
4-6	DC OUTPUT +V

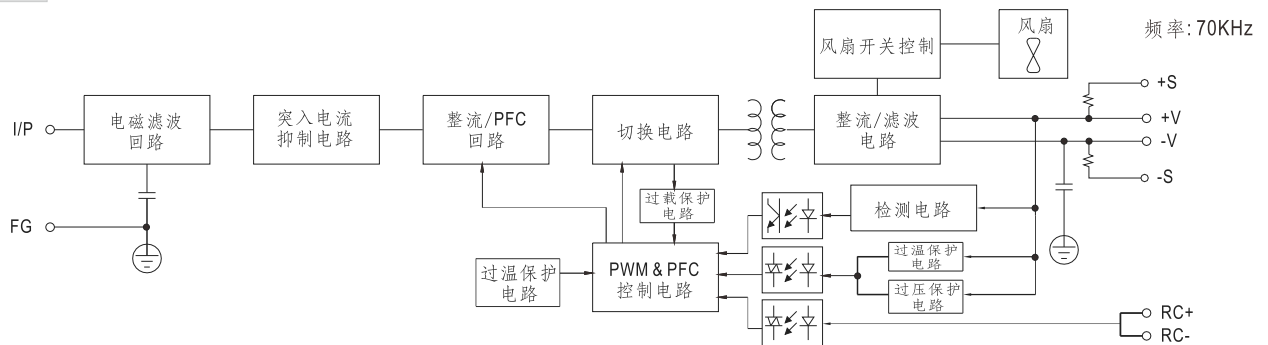
控制Pin脚定义(CN100):

HRS DF11-14DP-2DS或等同型号

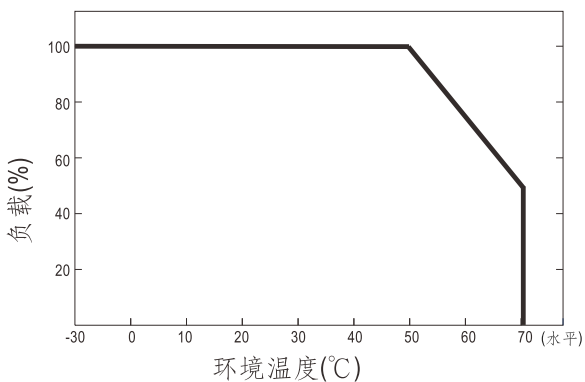
引脚编号	引脚功能	对应连接器	端子
1	-S	HRS DF11-4DS 或同等级品	HRS DF11-**SC 或同等级品
2	+S		
3	RC-		
4	RC+		



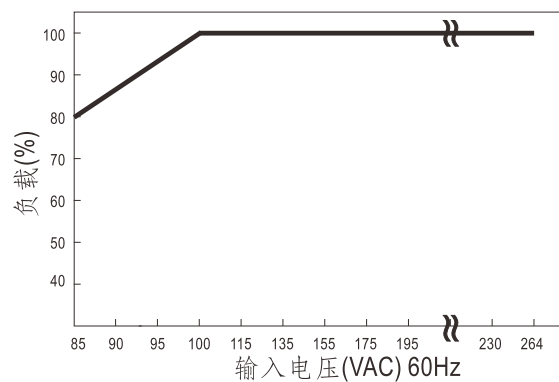
■ 方框图



■ 减额曲线



■ 静态特性曲线



■ CN100的功能描述

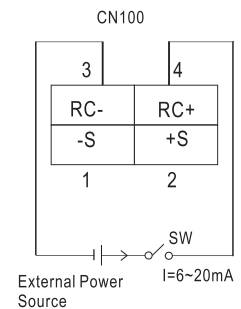
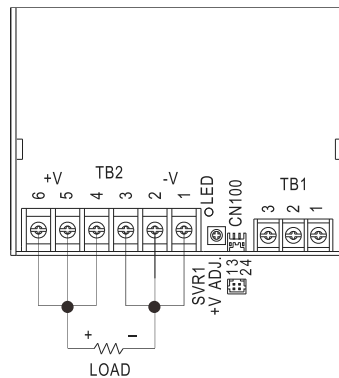
Pin脚编号	功能	描述
1	-S	感应信号-, -S连到负载的负端, +S, -S应使用绞线以最大程度减小杂讯的影响, 最大线压降可补偿到0.3V.
2	+S	感应信号+, +S连到负载的正端, +S, -S应使用绞线以最大程度减小杂讯的影响, 最大线压降可补偿到0.3V.
3	RC-	返回RC+信号输入
4	RC+	由电子开关或pin 4(RC+) 与pin3 (RC-)之间的干触点打开或关闭电源. 0~0.8V: 电源开机, 4~10V: 电源关机

■ 功能手册

1. 遥控

PSU可以利用遥控功能进行开/关控制

RC+(pin3)和RC-(pin4)之间	输出状态
开关关闭(0~0.8V)或开路	开
开关打开(4~10V)	关



2. 遥感

遥感对负载线压降补偿最大为0.3V

