

### ■ 特性:

- 国际通用全范围交流输入
- 交流输入浪涌电流限制
- 内建5V/0.5A辅助电源
- 内建主动式PFC功能, PF>0.95
- 保护种类: 短路/过载/过电压/过温度
- 额定输出40~110%间电压可调
- 内建直流风扇强制冷却
- 功率密度高达10.7w/inch<sup>3</sup>
- 1U外型, 高度41mm
- 主动式并联功能, 高达4000W(3+1)(备注8)
- 直流正常信号输出
- 具有遥控开关
- 具有遥感功能
- 5年保固

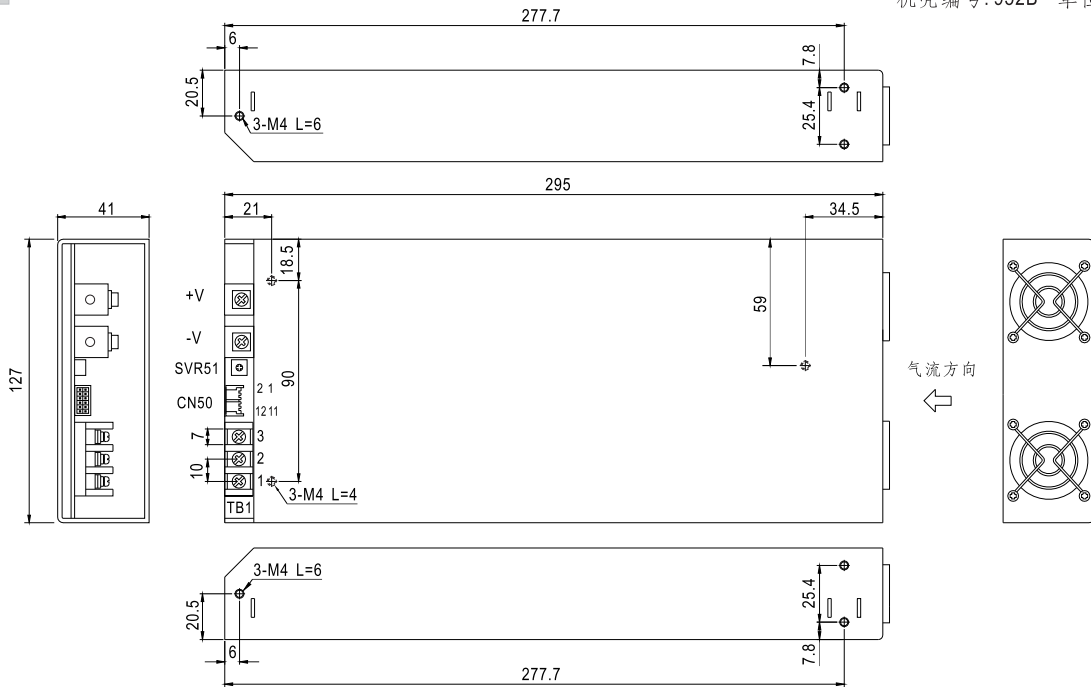


### 电气规格

机型	RSP-1000-12	RSP-1000-15	RSP-1000-24	RSP-1000-27	RSP-1000-48	
输出	直流电压	12V	15V	24V	27V	48V
	额定电流	60A	50A	40A	37A	21A
	电流范围	0~60A	0~50A	0~40A	0~37A	0~21A
	额定功率	720W	750W	960W	999W	1008W
	纹波与噪声 (最大) 备注2	150mVp-p	150mVp-p	150mVp-p	150mVp-p	150mVp-p
	电压调整范围	10~13.5V	13.5~16.5V	20~26.4V	24~30V	43~55V
	电压精度 备注3	±1.0%	±1.0%	±1.0%	±1.0%	±1.0%
	线性调整率	±0.5%	±0.5%	±0.5%	±0.5%	±0.5%
	负载调整率	±0.5%	±0.5%	±0.5%	±0.5%	±0.5%
	启动、上升时间	300ms, 50ms(满载时)				
保持时间	16ms/230VAC 16ms/115VAC(满载时)					
输入	电压范围 备注5	90~264VAC或127~370VDC				
	频率范围	47~63Hz				
	功率因子(Typ.)	0.95/230VAC	0.98/115VAC(满载时)			
	效率(Typ.)	83%	85%	88%	88%	90%
	交流电流(Typ.)	12A/115VAC	6A/230VAC			
	浪涌电流(Typ.)	25A/115VAC	40A/230VAC			
漏电流	<2.0mA / 240VAC					
保护	过载	额定输出功率的105~125% 保护类型:恒电流限制,异常条件移除后自动恢复				
	过电压	13.8~16.8V	17~20.5V	27.6~32.4V	31~36.5V	56.6~66.2V
	过温度	关断输出电压,温度下降后自动恢复				
功能	辅助电源(AUX)	5V @ 0.5A (+5%, -8%)				
	遥控开关 备注6	电源开机:CN50的on/off(pin6)&-S(pin2)间短路;电源关机:CN50的on/off(pin6)&-S(pin2)间开路				
	直流正常信号	TTL信号输出, PSU打开=0~1V; PSU关闭=3.3~5.6V				
	输出电压调整 备注6	额定输出的40~110%间可调				
	均流(CS)备注7	请参考功能手册				
环境	工作温度	-20~+60°C (请参考"减额曲线")				
	工作湿度	20~90% RH无冷凝				
	存储温度、湿度	-40~+85°C, 10~95% RH				
	温度系数	±0.02%/°C (0~50°C)				
耐振动	10~500Hz, 2G 10分钟/周期, X、Y、Z轴各60分钟					
安规和电磁兼容 (备注4)	安全规范	UL60950-1, TUV EN60950-1认证通过				
	耐压	I/P-O/P:3KVAC I/P-FG:2KVAC O/P-FG:0.5KVAC				
	绝缘阻抗	I/P-O/P, I/P-FG, O/P-FG:100M Ohms / 500VDC / 25°C / 70% RH				
	电磁兼容发射	符合EN55022 (CISPR22), EN61000-3-2, -3				
电磁兼容抗扰度	符合EN61000-4-2,3,4,5,6,8,11, EN55024, EN61000-6-2, EN61204-3, A级重工业标准					
其它	MTBF	≥116.75K hrs MIL-HDBK-217F (25°C)				
	尺寸	295*127*41mm (L*W*H)				
	包装	1.95Kg; 6pcs/12.7Kg/1.15CUFT				
备注	<ol style="list-style-type: none"> <li>1. 如未特别说明, 所有规格参数均在输入为230VAC、额定负载、25°C环境温度下进行量测。</li> <li>2. 纹波和噪声测量方法: 使用一条12"双绞线, 同时终端要并联0.1uf和47uf的电容, 在20MHZ带宽下进行量测。</li> <li>3. 精度: 包含设定误差、线性调整率和负载调整率。</li> <li>4. 电源被视为系统内元件的一部分, 需结合终端设备进行电磁兼容相关确认。 EMC测试方法的指引, 请参照明纬公司网站<a href="http://www.meanwell.com.cn">http://www.meanwell.com.cn</a>上的"EMI测试声明书"。</li> <li>5. 低输入电压情况下需减额输出, 具体请参考减额曲线图。</li> <li>6. 如果短路连接器没有组装, 电源供应器单元将无输出。它包含两条短路线: 一条是从on/off(pin6)到-s(pin2), 另外一条是从Vcc(pin8)到Vca(pin10)。详情请参考功能手册。</li> <li>7. 并联时, 如果总输出负载小于额定负载的5%, 可能只有一个单元工作。</li> <li>8. 如果想并联更多的单元, 请联系明纬公司。</li> </ol>					

### ■ 机构尺寸

机壳编号:952B 单位:mm



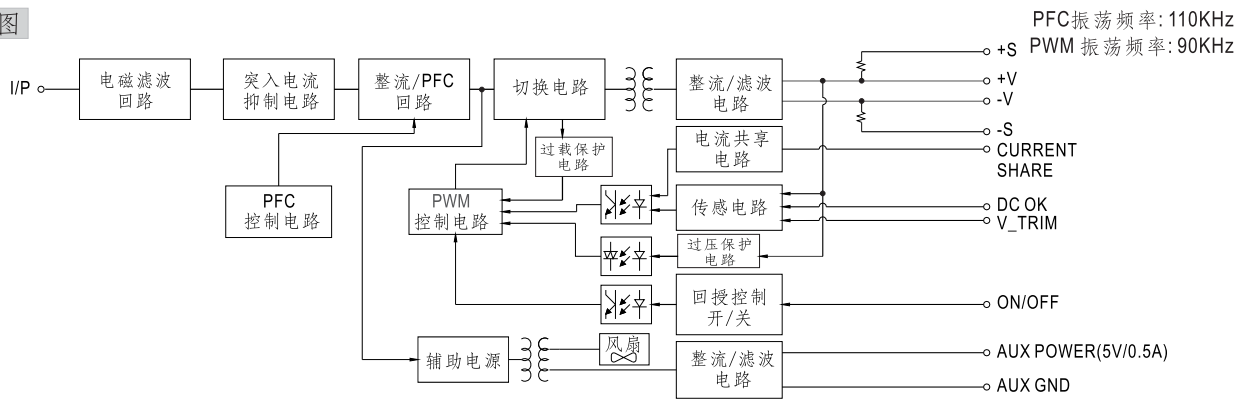
### AC交流输入端子脚位定义

引脚编号	引脚功能
1	AC/N
2	AC/L
3	FG

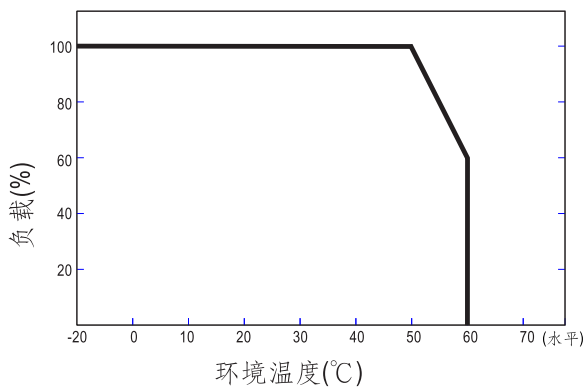
### 控制Pin脚定义CN50): HRS DF11-12DP-2DS或等同型号

引脚编号	引脚功能	引脚编号	引脚功能	引脚编号	引脚功能	对应连接器	端子
1	+S	5	DC-OK	9	Vci	HRS DF11-12DS 或同等级品	HRS DF11-**SC 或同等级品
2	-S	6	ON/OFF	10	Vca		
3	G-AUX	7	CS	11,12	GND		
4	5V-AUX	8	Vco				

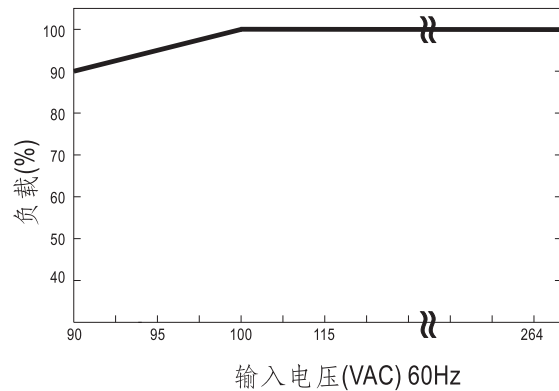
### ■ 方框图



### ■ 减额曲线



### ■ 静态特性曲线



## ■ CN50的功能描述

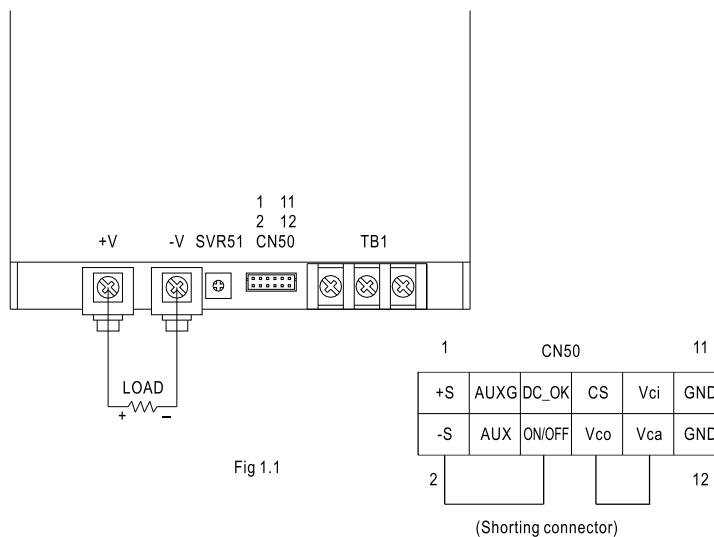
Pin脚编号	功能	描述
1	+S	感应信号+,+S连到负载的正端,+S,-S应使用绞线以最大程度减小杂讯的影响,最大线压降可补偿到0.5V.
2	-S	感应信号-,-S连到负载的负端,+S,-S应使用绞线以最大程度减小杂讯的影响,最大线压降可补偿到0.5V.
3	G-AUX	辅助输出电压GND,该信号回路与主输出(+V&-V)是隔离的
4	5V-AUX	对pin3的辅助输出电压为4.6~5.25V,最大负载电流是0.5A.该输出端接有冗余二极管,且不受ON/OFF信号控制
5	DC_OK	集开极开路信号,参考pin11,12(GND).低电平时PSU打开.最大吸入电流为10mA,最大外部电压为5.6V.
6	ON/OFF	由电子开关或pin 6(ON/OFF)与pin2(-S)之间的干触点打开或关闭电源.短路:电源开机,开路:电源关机
7	CS	均流信号,电源并联时,所有的CS pin脚须连接以实现均流功能
8	Vco	Vco (pin8)和Vca (pin10)之间短路,电压调整功能失效
9	Vci	连接外部电源以调整输出电压,参考pin 2(-S).可以在额定输出电压的40~110%间调整输出电压
10	Vca	连接外部电阻(1/8W)来调整输出电压,可以在额定输出的40~110%间调节输出电压.详情请参考功能手册
11,12	GND	连接到负极(-V).DC-OK信号地端

## ■ 功能手册

### 1. 屏蔽"开/关遥控"和"输出电压调整功能"

如果短接连接器(与PSU一起)没有组装,电源供应器的各单元将无输出

它包含两条短接线路:一条是从ON/OFF (pin6)到-S (pin2),另一条是从Vco (pin8)到Vca (pin10).



## 2. 遥控

PSU可以利用遥控功能进行开/关控制

ON/OFF(pin6)和-S(pin2)之间	输出状态
开关关闭(短路)	开
开关打开(开路)	关

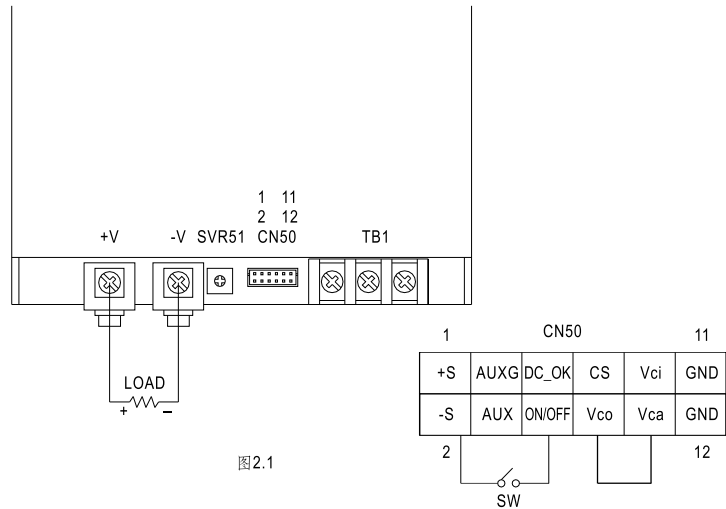


图2.1

## 3. DC\_OK信号

"DC\_OK"是一个集电极开路信号。

它表示PSU的输出状态,它可以通过两种方式操作:

一种是从外部TTL信号中吸入电流;

另一种是发出一个TTL电压信号。

### 3-1 吸入电流:

最大吸入电流是10mA,最大外部电压是5.6V.

### 3-2 TTL电压信号:

DC-OK(pin5)和GND(pin11&12)之间	输出状态
0~1V	开
3.3~5.6V	关

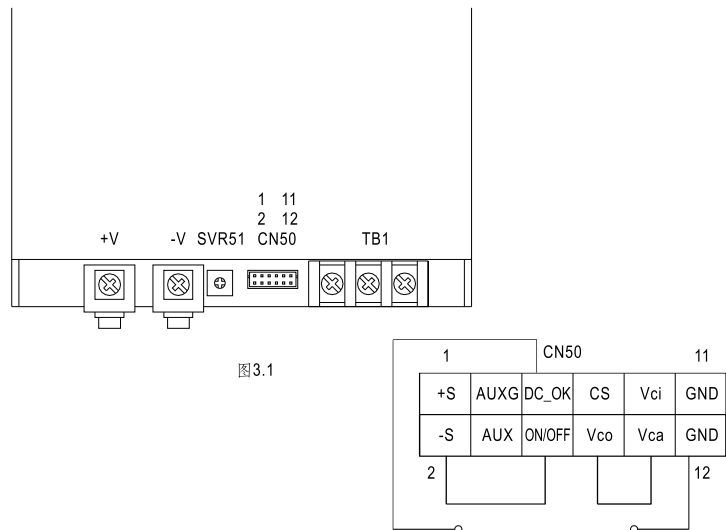


图3.1

## 4. 遥感

遥感对负载线压降补偿最大为0.5V

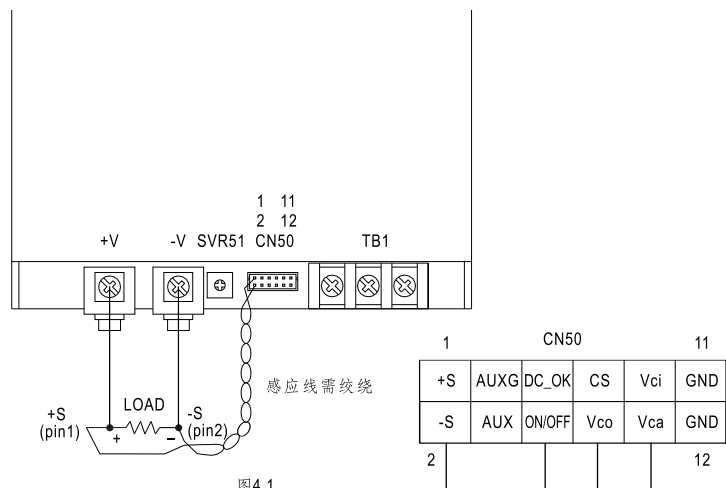


图4.1

## 5. 输出电压调整

通过如下方法RSP-1000的输出电压可在它额定值的40%~110%间进行调整, +S & +V, -S & -V需连接到CN50:

(1) 通过加在"Vci"(pin9)和"-S"(pin2)间的外部电压实现, 如图5.1

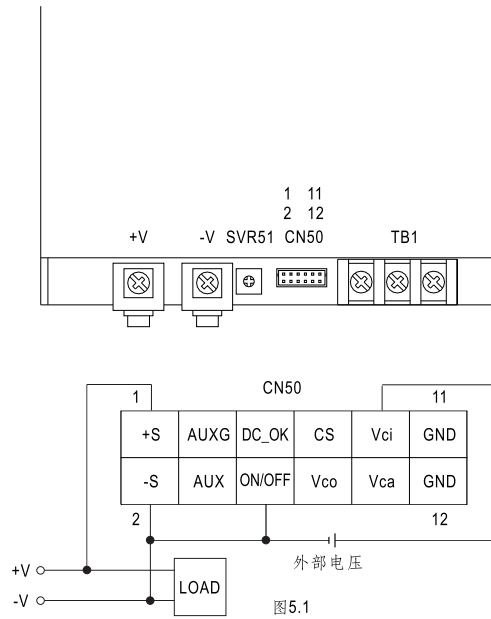
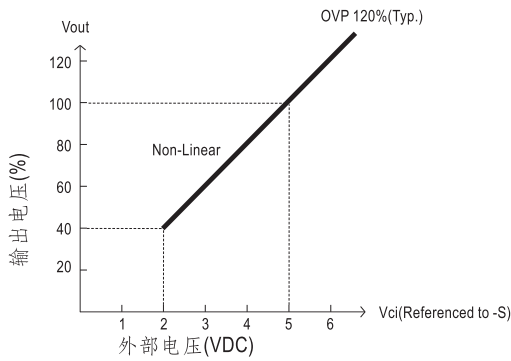


图5.1

(2) 通过外部连接一个电阻实现, 如图5.2 & 图5.3

(A) 输出电压下降

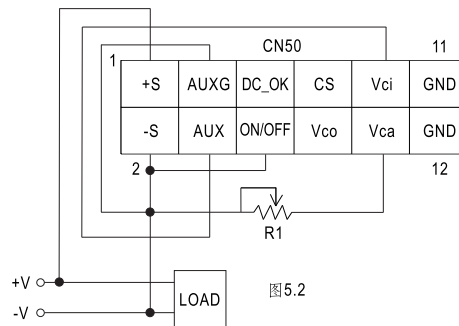
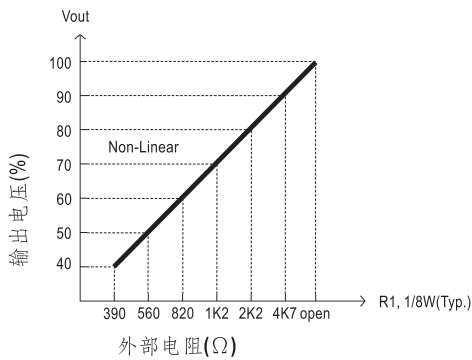


图5.2

(B) 输出电压上升

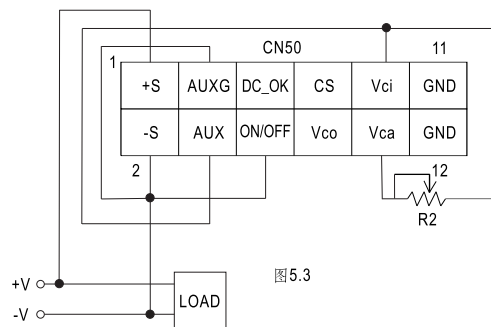
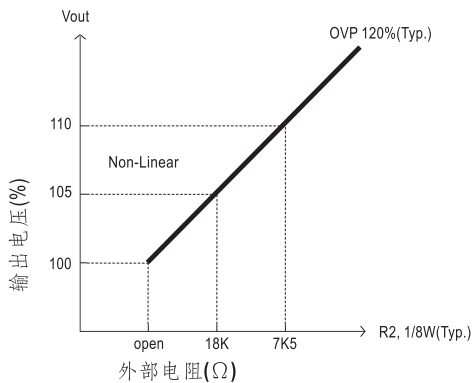


图5.3

## 6. 遥感功能的均流

RSP-1000具有内置主动式均流功能并且可以并联以提供更高的输出功率:

(1) 并联操作接线方式如下所示

(+S,-S和CS相互并联连接).

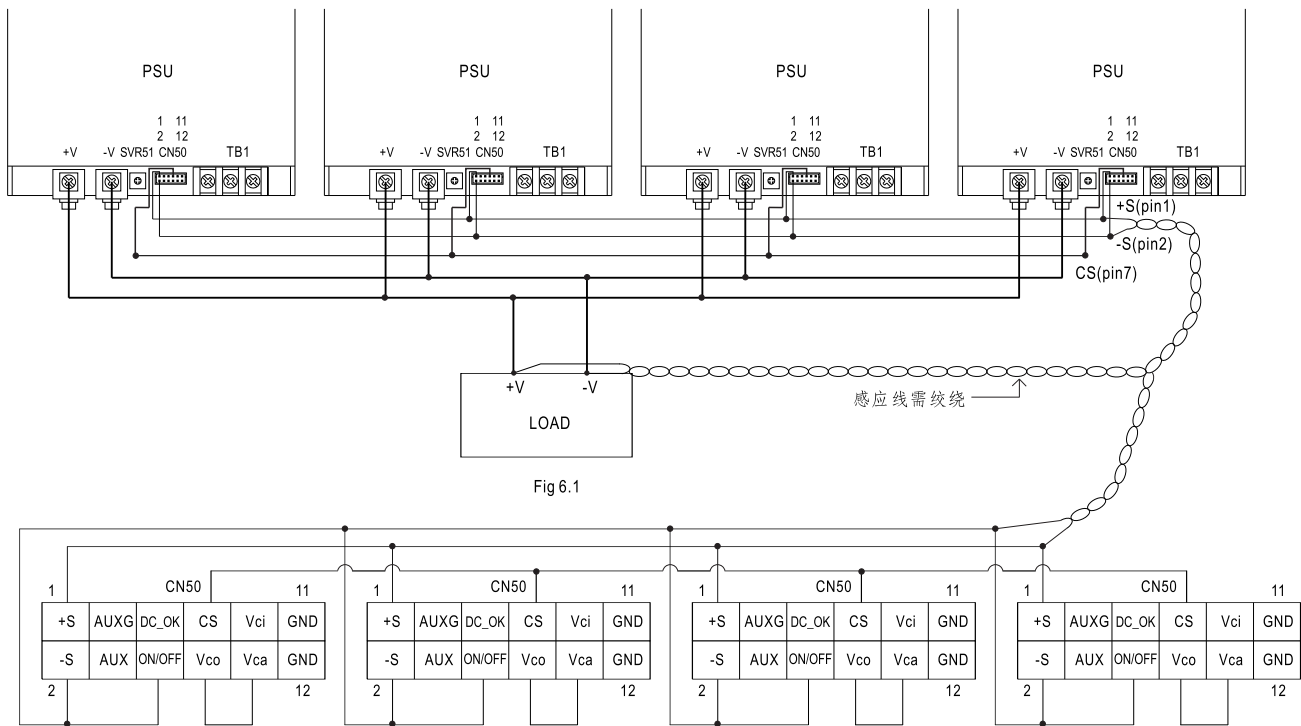
(2) 各并联单元间的输出电压差异应小于0.2V

(3) 总输出电流不可超过以下等式的计算值

$$(\text{并联时的输出电流}) = (\text{各组的额定电流}) \times (\text{组数}) \times 0.9$$

(4) 最多并联4组,如需其他应用,请联系供应商

(5) 电源供应器应用短而粗的导线并联然后连接负载



备注: 并联情况下, 如果总输出负载少于额定输出负载的5%可能只有一组(主要的)工作。  
其他PSU(辅助的)可能进入待机状态并且输出LED不会亮。